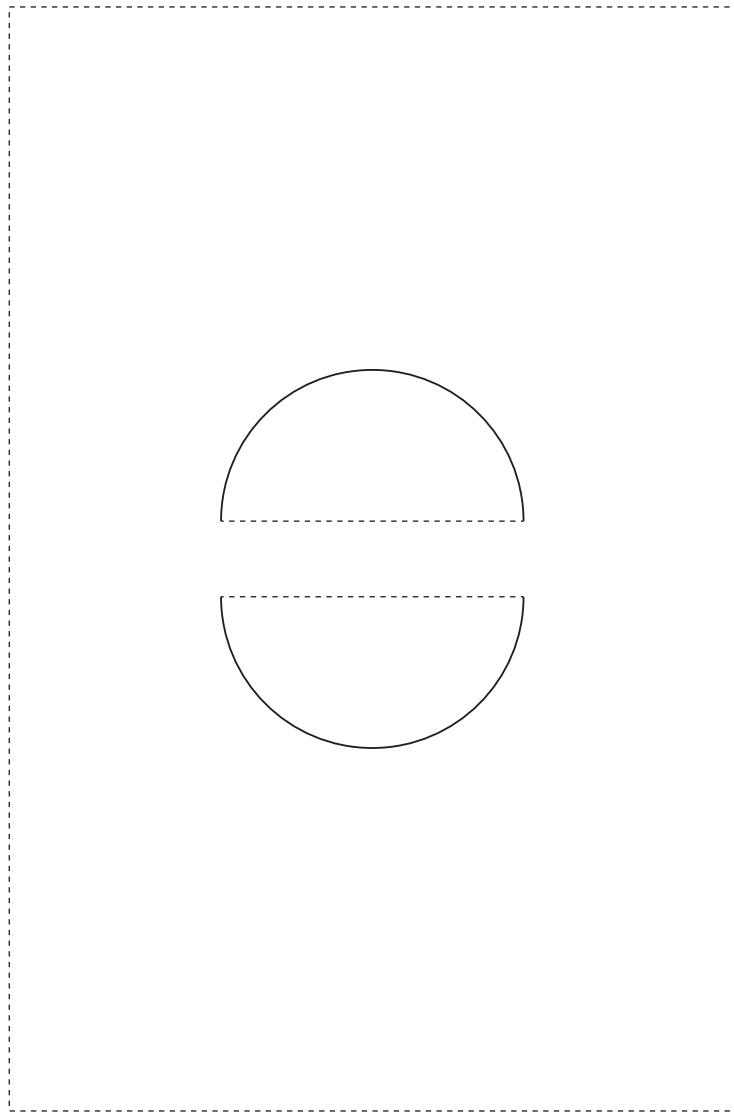


# びっくり箱(箱部分)の設計図

## びっくり箱(上げ底面)型紙

- :山折り
- - - - -:谷折り
- :切り取り



▲ 上げ底中面型紙 (実寸)

### 箱の設計図

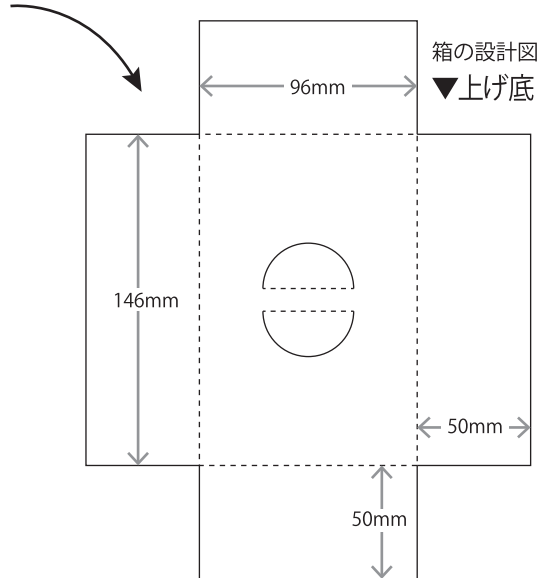
記載した寸法を参考に箱を作成してください。

※紙はコートボール紙(厚さ:約0.7mm)を想定して作成しています。

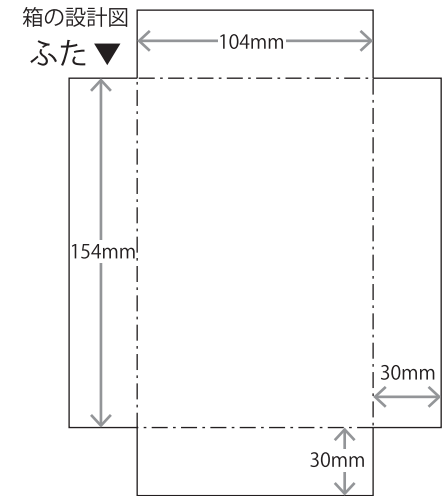
※コートボール紙の白い面に型紙をうつすことを想定して折り線指示をしています。

※箱の縦・横・高さのサイズは、上げ底の内側に入れるプレゼントのサイズにあわせて、適宜調整してください。

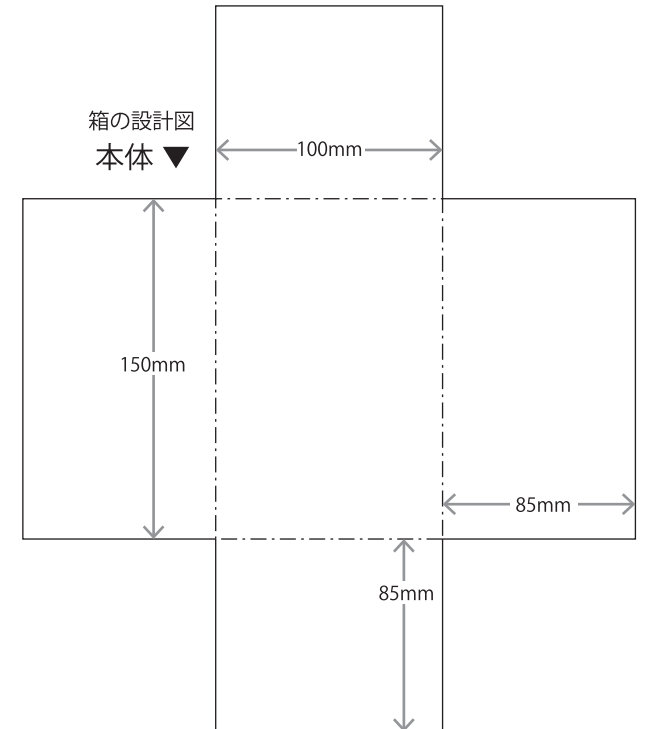
上げ底中面は実寸です。  
中央部分は型紙をあてて、作成してください。



箱の設計図  
▼ 上げ底



箱の設計図  
ふた ▼



箱の設計図  
本体 ▼